

提供更好的功能
請選用KHQ系列
代替KB系列



特點

1. 平行開關，適合內側或外側夾持工作。
2. 可附加感應器，檢出容易，確保工作夾持。
3. 採用免潤滑油封，經久耐用，保養容易。
4. 結構輕巧，本體採用鋁合金硬質陽極處理，耐蝕耐磨。

規格

系列	KB10	KB16	KB20	KB25	
作動形式	複動感應型				
缸徑	Ø10	Ø16	Ø20	Ø25	
行程	4.3	8	9.6	13.9	
使用流體	壓縮空氣				
使用壓力	0.1~0.6MPa(1~6 kgf/cm ²)				
使用溫度	-5°C~+70°C(不到結冰狀態)				
給油	不需要(若需要,請選用ISOVG32)				
重複精度	出廠時:±0.1mm; 作動一千萬次後±0.2mm				
壽命	正常使用(以夾指均勻覆載工件與治具重量條件),達千萬次以上				
最大使用頻率	90 C.P.M				
夾指 握持力	夾指關閉	(P-0.04)(90-8L)	(P-0.03)(180-20L)	(P-0.02)(285-25L)	(P-0.02)(440-32L)
	夾指打開	(P-0.04)(60-8L)	(P-0.03)(135-20L)	(P-0.02)(225-25L)	(P-0.02)(340-32L)
L:夾指末端至工件中心的治具長度					
重量	75g	130g	240g	480g	
從夾指末端起算 治具最大長度	3.0cm	4.0cm	5.0cm	5.0cm	
每只治具的最大重量	30g	50g	80g	120g	

表示方法

KB

16

TH-F9B

2

系列

缸徑

感應器種類

感應器數量



Ø10
Ø16
Ø20
Ø25

TH-F9B
TH-F9N
TH-F9P

TH-F9BV
TH-F9NV
TH-F9PV

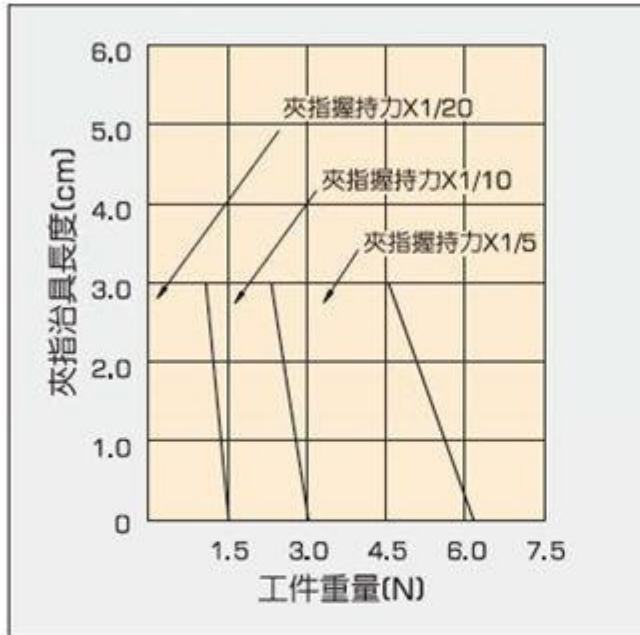
TD11047
固定架

TC感應槽用固定架
配TH感應器

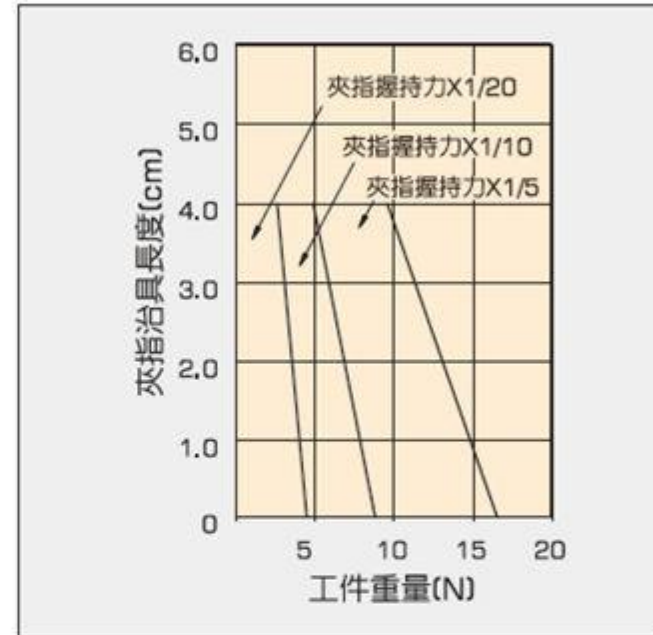
※詳細規格請參閱 3.46.01~
3.46.02

握力圖

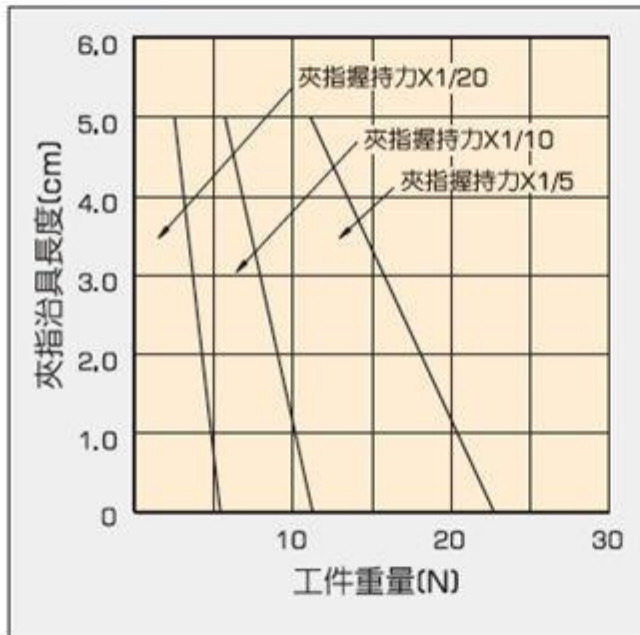
KB10



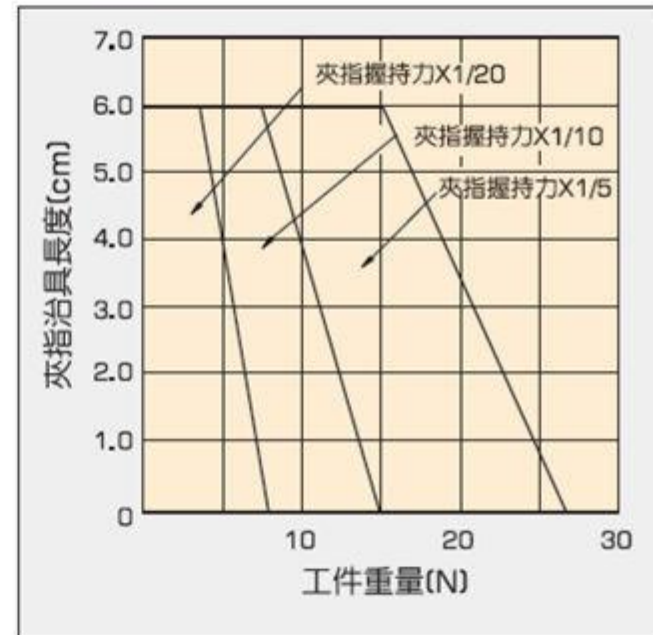
KB16



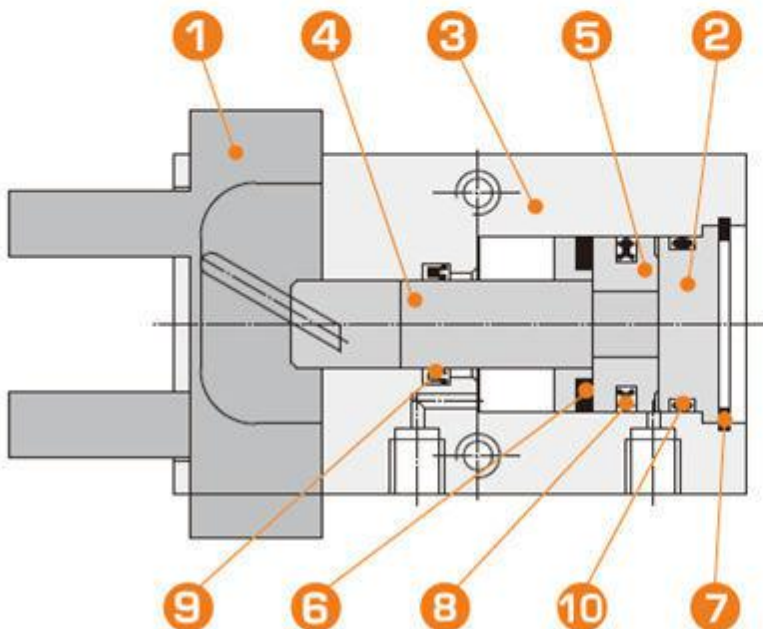
KB20



KB25



內部構造圖

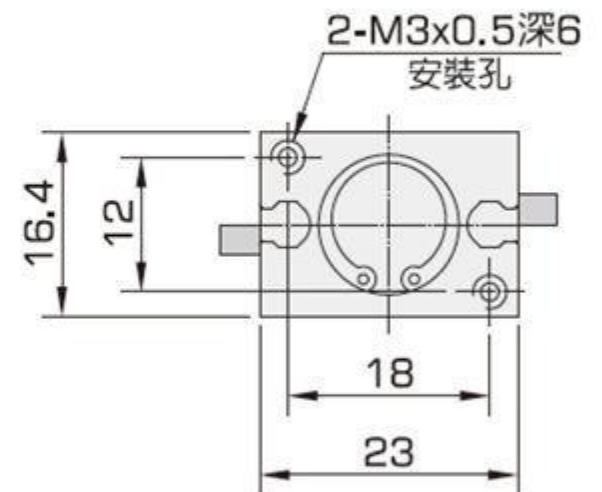
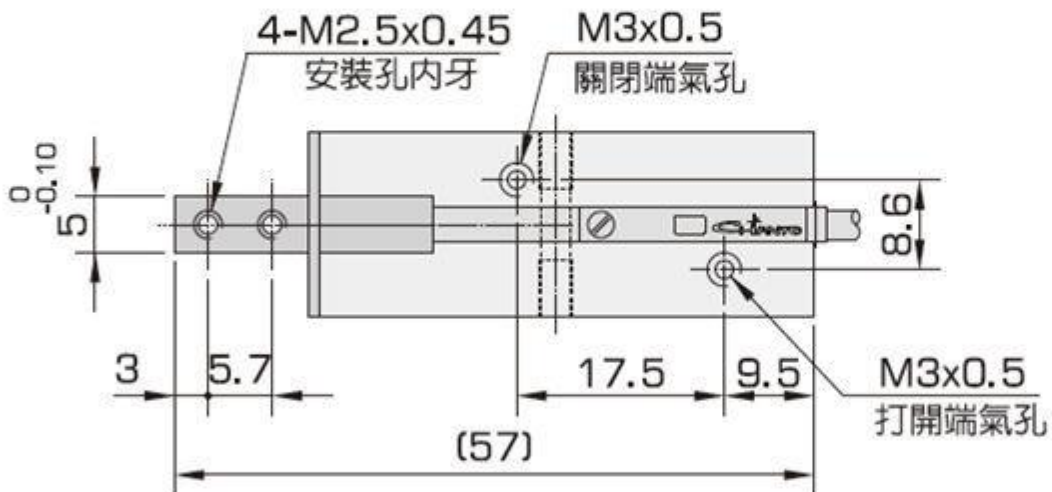
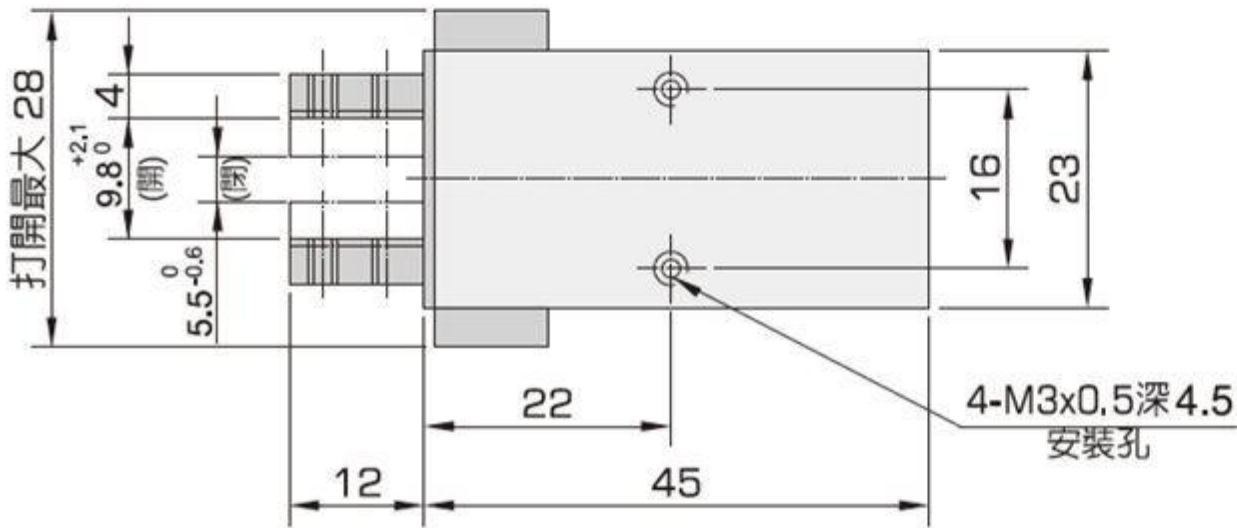
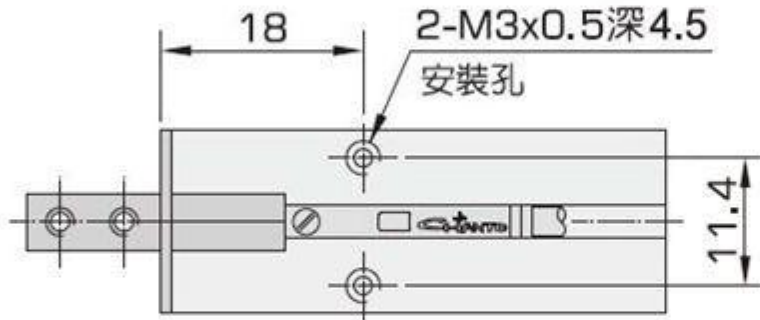


零件表

編號	名稱	材質	數量
①	夾指	鉻鉬鋼	2
②	後蓋	鋁合金陽極處理	1
③	本體	鋁合金陽極硬質處理	1
④	活塞桿	鍍硬鉻碳鋼	1
⑤	活塞	鋁合金	1
⑥	磁石	塑膠磁鐵	1
⑦	扣環	合金鋼	1
⑧	活塞油封	NBR	1
⑨	活塞桿油封	NBR	1
⑩	端蓋油封	NBR	1

外型尺寸圖

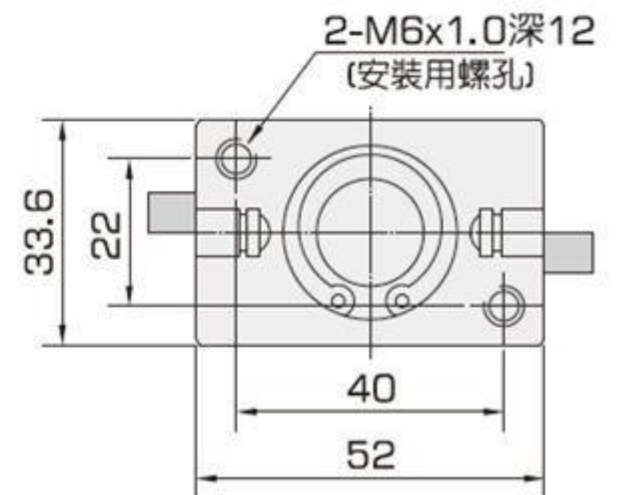
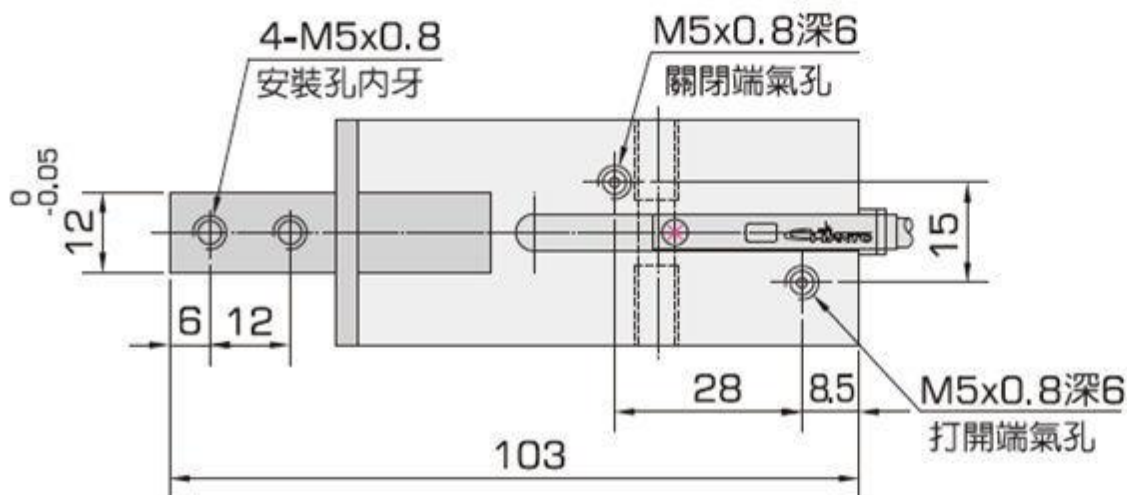
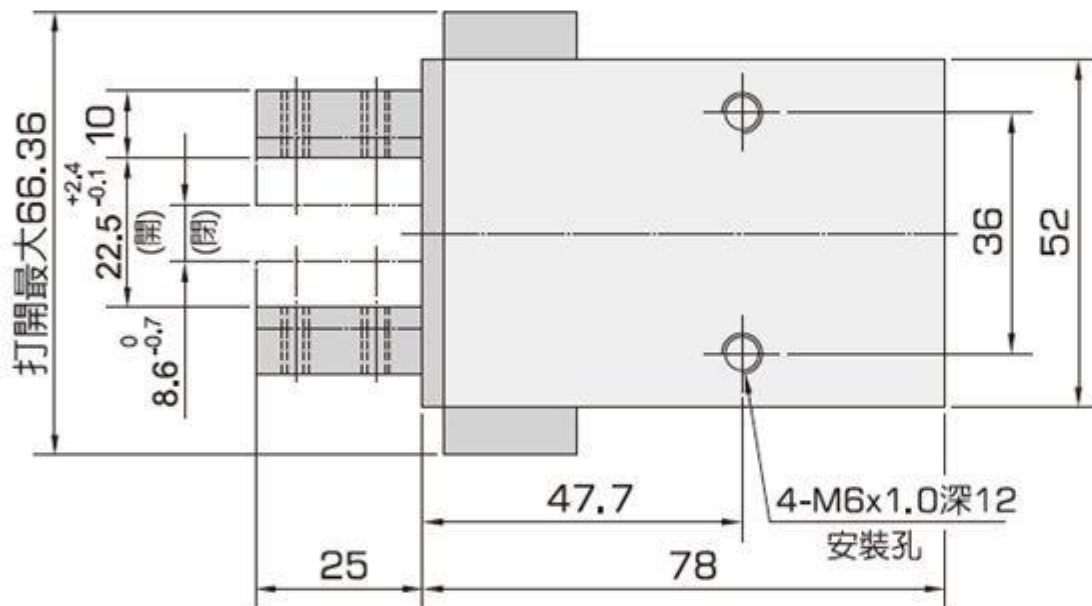
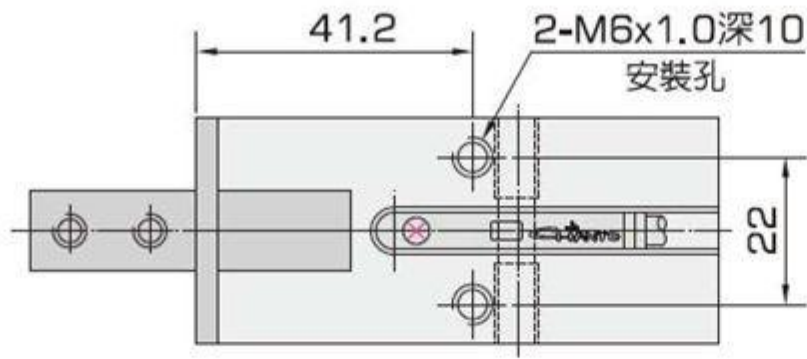
● KB10



如果使用感應器，
貫穿孔無法用於安裝

外型尺寸圖

● KB25



如果使用感應器，
貫穿孔無法用於安裝