

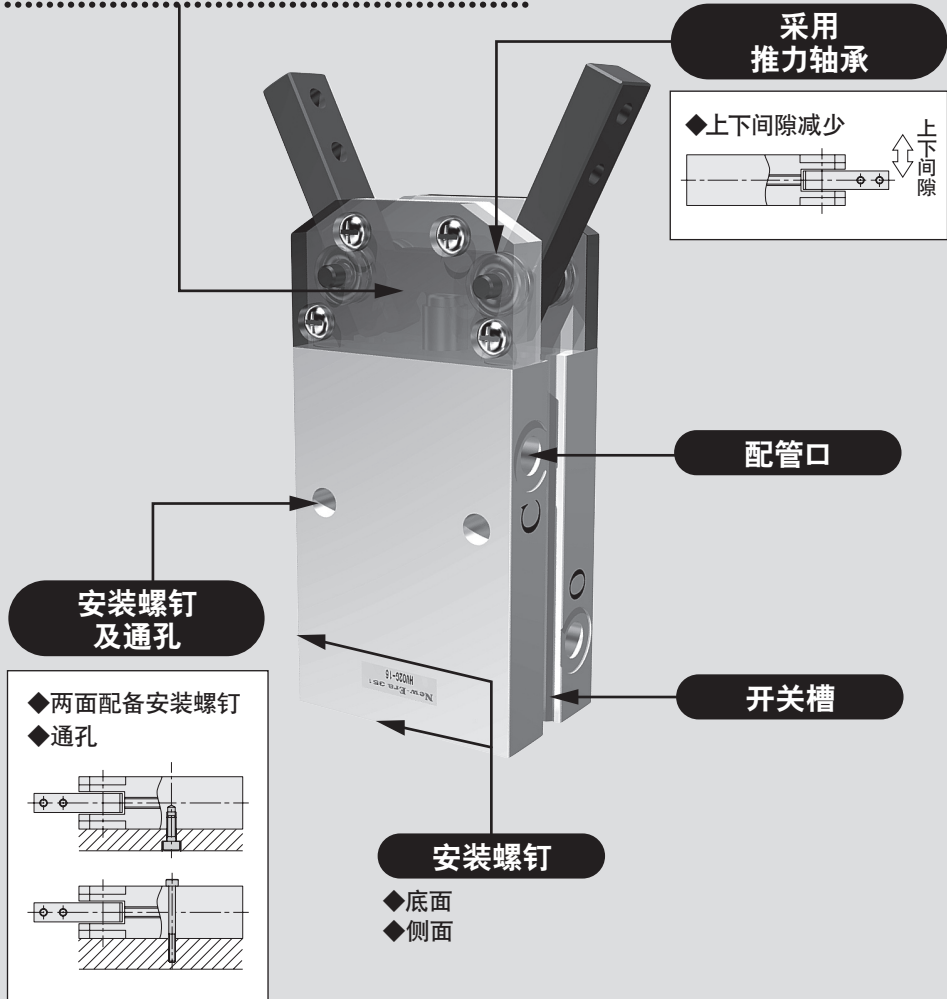
180度开闭式V型气爪

# HV02G 180度开闭式系列

通过采用推力轴承，  
实现了高耐久性、高刚性、高精度。



## 采用连杆机构 紧凑、高夹持力



180度开闭式V型气爪

HV02G系列

# 180度开闭式V型气爪

## HV02G系列

### 型号表示记号

**HV02G - 12 ※ HAE - ZE235 A 2**

系列名

缸径

12: 12mm  
16: 16mm  
20: 20mm

开关数量

1: 带1个  
2: 带2个

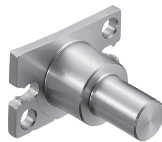
开关引线长度

A: 1m  
B: 3m

#### ●气爪适配器型号

无记号: 无气爪适配器

HAE



HFE (仅 $\phi 16, 20$ )

HFE-L: 大径型 (仅 $\phi 16$ )



●详细规格→P.307

#### ●开关型号 无记号: 无开关

ZE135 ES13  
双线式无触点开关、直线型

ZE235 ES23  
双线式无触点开关、L型

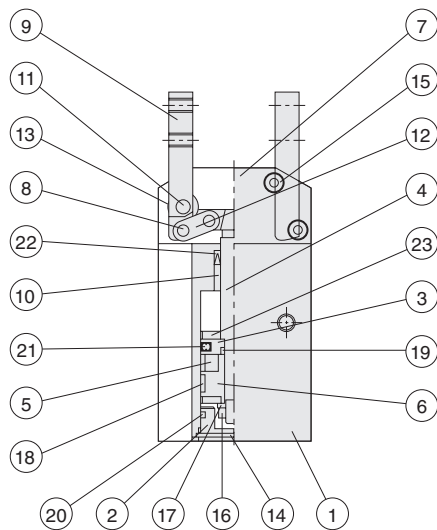
ZE155 ES (P) 15  
三线式无触点开关、直线型

ZE255 ES (P) 25  
三线式无触点开关、L型



●开关详细规格→P.521~528

### 内部结构图



#### 零件表

序号	名称	材质
1	本体	铝合金
2	尾盖	铝合金
3	活塞	铝合金
4	活塞杆	不锈钢
5	磁铁	磁性体
6	磁铁安装台	铝合金
7	压盖	不锈钢
8	压入销	碳钢
9	夹指	碳素工具钢
10	轴承	烧结合油轴承
11	支点销	碳素工具钢
12	连杆	碳钢
13	轴承	碳钢
14	孔用扣环	碳钢
15	十字槽盘头螺钉	不锈钢
16	六角螺母	不锈钢
17	弹簧垫圈	不锈钢
18	耐磨环 (仅限 $\phi 16, \phi 20$ )	树脂
19	O形环	碳钢
20	O形环	NBR
21	P型密封件	NBR
22	R型密封件	NBR
23	缓冲器 (仅限 $\phi 16, \phi 20$ )	NBR

180度开闭式V型气爪

HV02G系列



*New-Era*

## 规格

使用流体	空气	
最大使用压力 [MPa]	0.7	
使用压力范围 [MPa]	0.2~0.7	
耐压 [MPa]	1.05	
使用环境温度范围 [°C]	0~60 (无冻结)	
注油	不需要 (机械滑动部需要)	
配管口径	M3×0.5 (HV02G-12) M5×0.8 (HV02G-16, HV02G-20)	
最大使用频率 [Cycle/min]	100	
开闭角度 (单侧)	开启时 [°]	90±2.5
	闭合时 [°]	-3±1.5
适用开关	ZE、ES型 (无触点开关)	

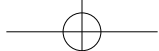
动作方式	型号	缸径 [mm]	夹指螺钉	夹持力 <sup>注1</sup> [N]		外形尺寸 <sup>注2</sup> (高×宽×长) [mm]	产品质量 [g]
				闭合时	开启时		
双作用型	HV02G-12	12	M3×0.5 4处	20/L	24/L	16×29×47	63
	HV02G-16	16	M3×0.5 4处	55/L	64/L	22×34×69	168
	HV02G-20	20	M4×0.7 4处	95/L	113/L	26×45×81	312

注1: L为支点销至夹持点的距离 (cm)。(夹指在平行状态下夹持) 压力0.5MPa时的有效值。

注2: 外形尺寸为本体尺寸。(不包括夹指)

180度  
开闭式V型气爪

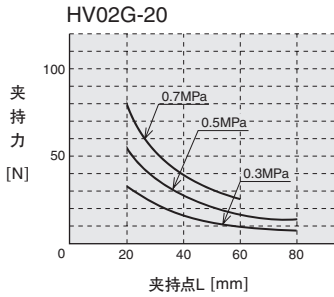
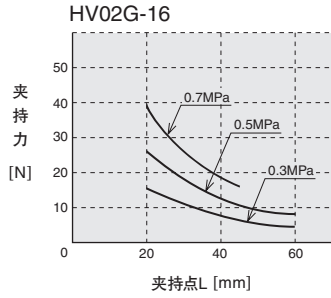
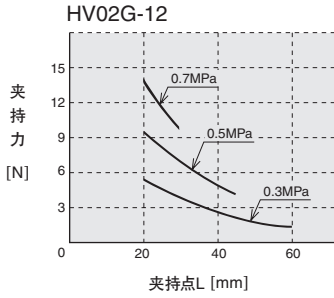
HV02G  
系列



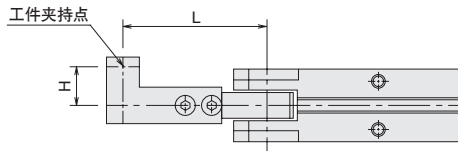
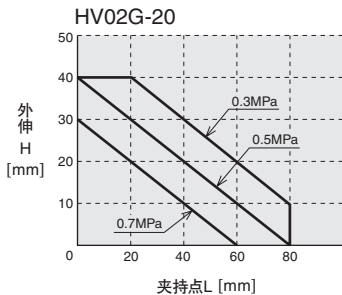
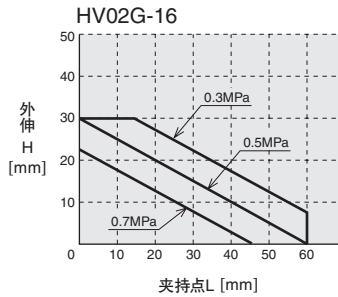
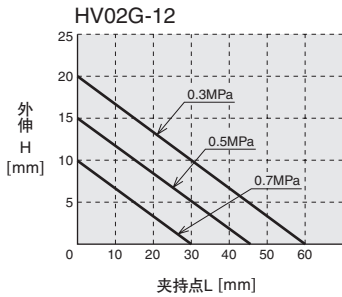
# 180度开闭式V型气爪

## HV02G系列

### 有效夹持力 (闭合力)

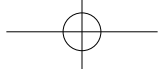


### 夹持点限制范围



180度开闭式V型气爪

HV02G系列



## 气爪安装方法

### 配管

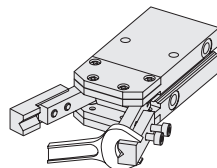
将接头类拧入配管口时, 请按以下扭矩进行紧固。

配管口	最大紧固扭矩 [N·m]
M3×0.5	0.59
M5×0.8	1.57

### 附件(夹爪)安装

安装附件(夹爪)时, 应使用扳手等固定后进行, 以免夹指部受到扭曲。安装螺栓的紧固扭矩请参见下表。

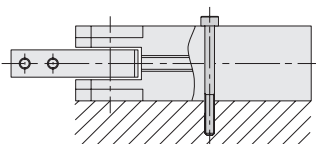
型号	使用螺栓	最大紧固扭矩 [N·m]
HV02G-12	M3×0.5	1.14
HV02G-16	M4×0.7	2.7
HV02G-20	M5×0.8	5.4



## 本体安装方法

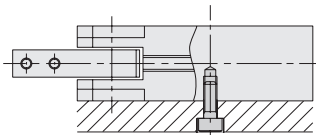
### 1 使用本体通孔时

●此时不可安装开关



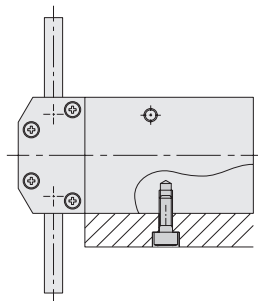
型号	使用螺栓	最大紧固扭矩 [N·m]
HV02G-12	M3×0.5	0.59
HV02G-16	M3×0.5	0.59
HV02G-20	M4×0.7	1.37

### 2 使用本体两面的安装螺钉时



型号	使用螺栓	最大紧固扭矩 [N·m]
HV02G-12	M4×0.7	1.37
HV02G-16	M4×0.7	1.37
HV02G-20	M5×0.8	2.84

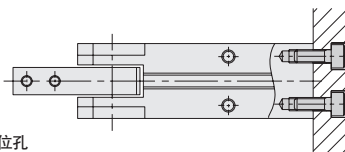
### 3 使用本体侧面的安装螺钉时



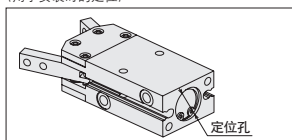
型号	使用螺栓	最大紧固扭矩 [N·m]
HV02G-12	M3×0.5	0.59
HV02G-16	M4×0.7	1.37
HV02G-20	M5×0.8	2.84

### 4 使用本体底面的安装螺钉时

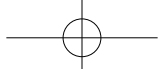
●装有开关时, 由于开关突出, 需设置确保安装等的空间。



●定位孔  
(用于安装时的定位)



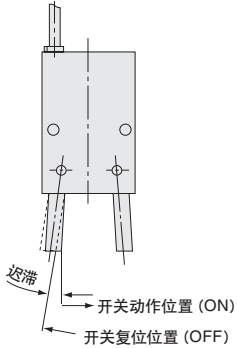
型号	使用螺栓	最大紧固扭矩 [N·m]	定位孔
HV02G-12	M3×0.5	0.59	$\phi 13^{+0.05}_0$ 深1.5
HV02G-16	M4×0.7	1.37	$\phi 17^{+0.05}_0$ 深1.5
HV02G-20	M5×0.8	2.84	$\phi 21^{+0.05}_0$ 深1.5



## 180度开闭式V型气爪

# HV02G系列

### ■ 夹指动作及开关的特性



#### 1. 开闭行程迟滞 (开闭角度迟滞)

是指从单侧夹指移动后开关接通的位置开始, 反向移动夹指至开关切断时的行程差 (角度差)。

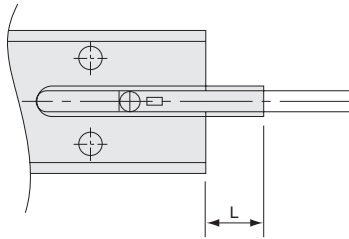
#### 2. 开关重复动作位置精度

单侧夹指朝一定方向移动时, 开关接通或切断位置的离散程度。

型号	开闭角度迟滞 [°]	动作位置精度 [°]
HV02G-12	3	0.5
HV02G-16	1.5	0.5
HV02G-20	2.5	0.5

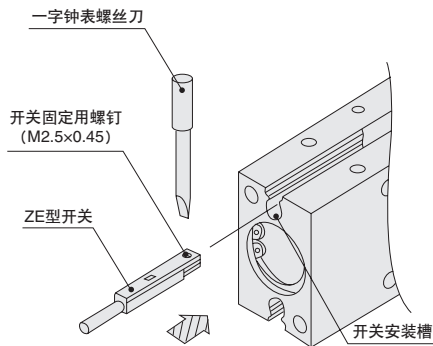
### ■ 开关突出量

HV02G系列的开关无突出。



### ■ 开关安装

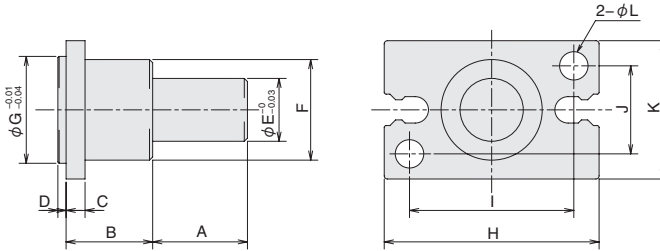
将开关插入开关安装槽, 设定安装位置后, 用钟表螺丝刀拧紧开关固定用螺钉。紧固扭矩为 $0.1\text{N}\cdot\text{m}$ 以下。





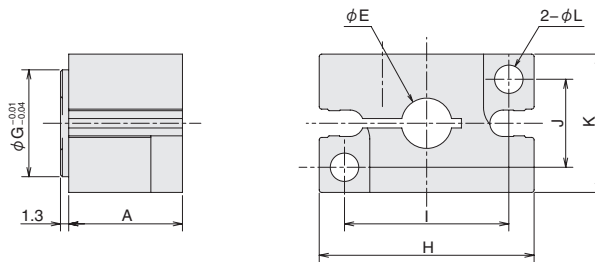
■气爪用适配器外形尺寸图

HAE型



型号	记号	A	B	C	D	E	F	G	H	I	J	K	L	附带螺栓 (2个)	产品质量 [g] (含螺栓)
		HAE-12		15	15	3	1.3	10	12	13	27	20	10		
HAE-16		15	15	3	1.3	10	16	17	34	26	14	22	4.5	M4×0.7×10 <sup>L</sup>	20
HAE-20		15	15	3	1.3	10	18	21	45	35	16	26	5.5	M5×0.8×10 <sup>L</sup>	28

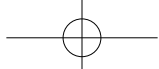
HFE型



型号	记号	A	E	G	H	I	J	K	L	附带螺栓 (3个)		产品质量 [g] (含螺栓)
										气爪安装 (2个)	适配器固定 (1个)	
HFE-16		18	8	17	34	26	14	22	4.5	M4×0.7×20 <sup>L</sup>	M4×0.7×16 <sup>L</sup>	35
HFE-16L		18	10	17	34	26	14	22	4.5	M4×0.7×20 <sup>L</sup>	M4×0.7×16 <sup>L</sup>	33
HFE-20		19	13	21	45	35	16	26	5.5	M5×0.8×20 <sup>L</sup>	M5×0.8×20 <sup>L</sup>	55

180度  
开闭式  
V型气爪

HV02G  
系列

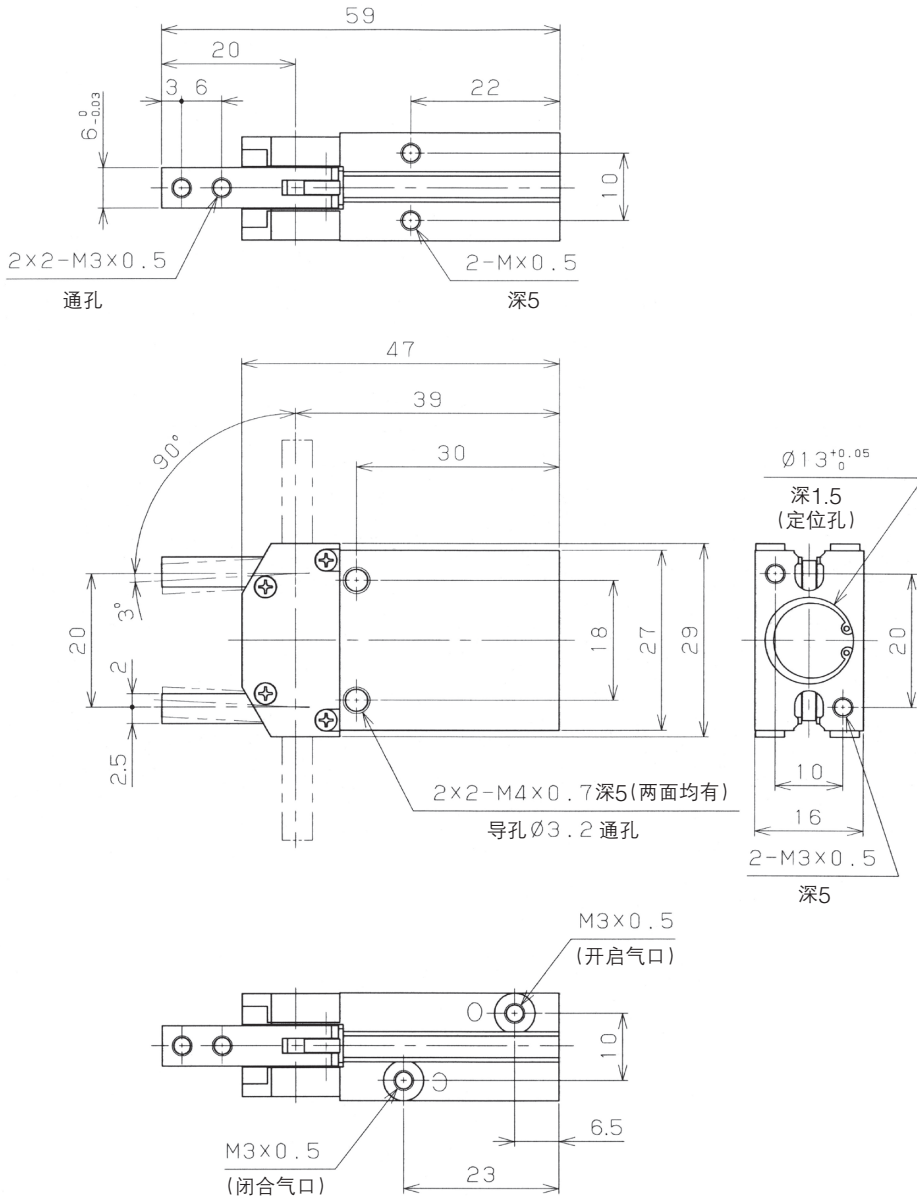


180度开闭式V型气爪

**HV02G**系列

备有CAD数据

■外形尺寸图 **HV02G-12**



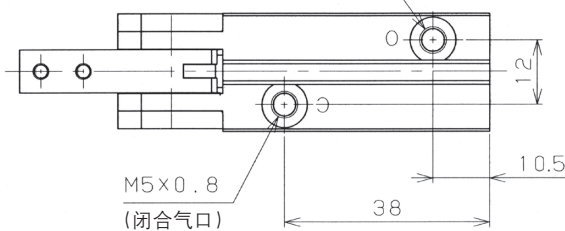
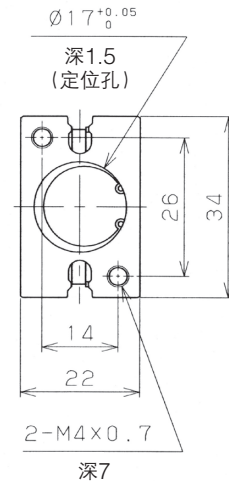
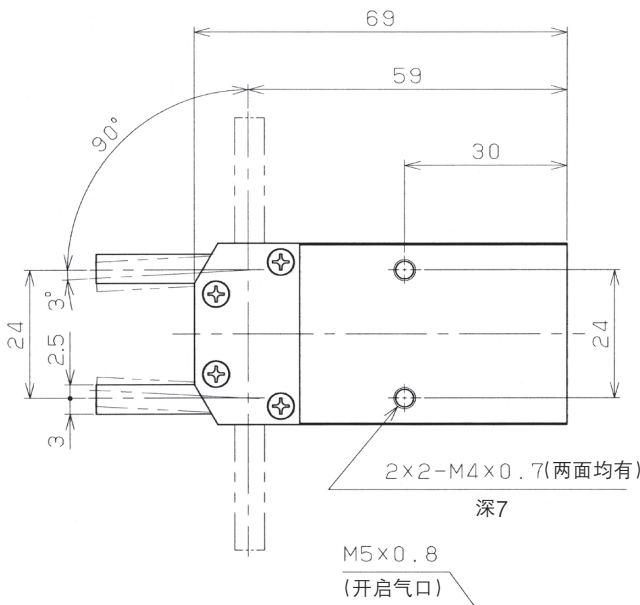
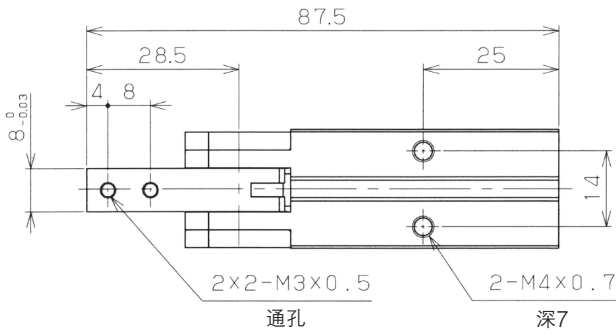
180度开闭式V型气爪

**HV02G**系列



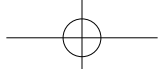


外形尺寸图 HV02G-16



180度开闭式V型气爪

HV02G系列

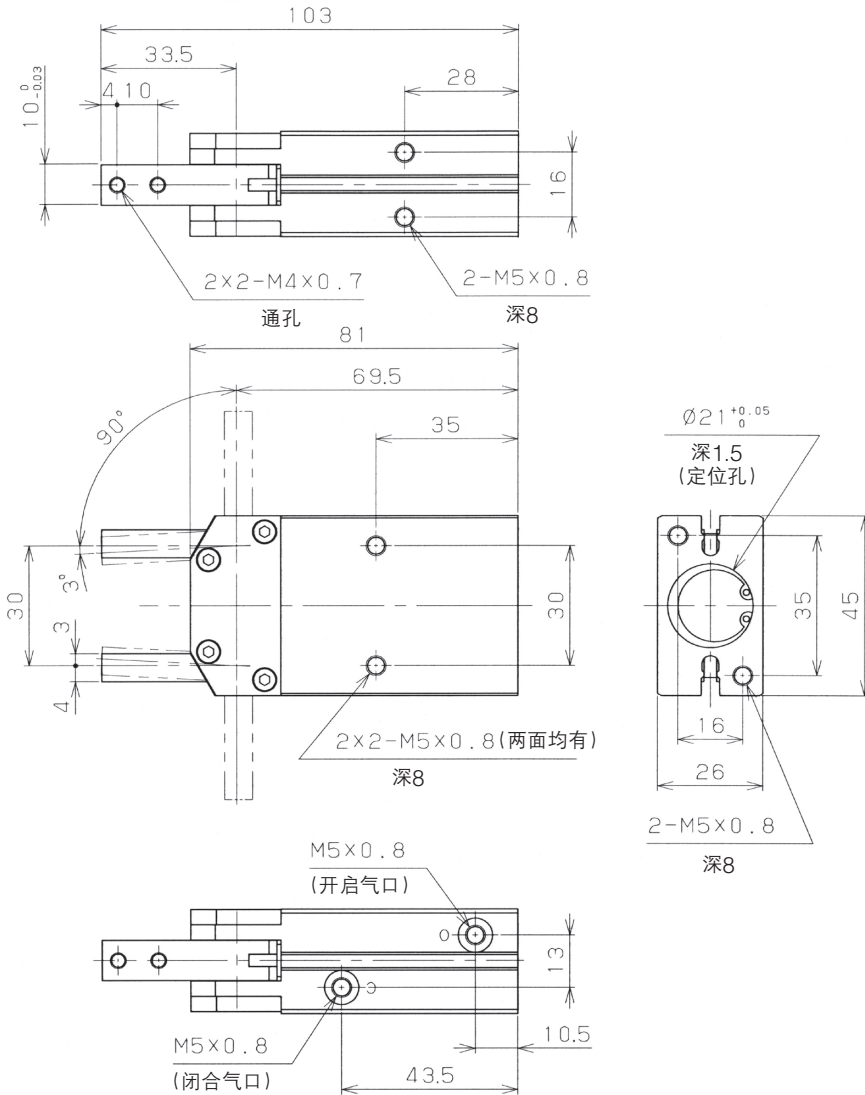


180度开闭式V型气爪

**HV02G**系列

备有CAD数据

■外形尺寸图 **HV02G-20**



180度开闭式V型气爪

**HV02G**系列