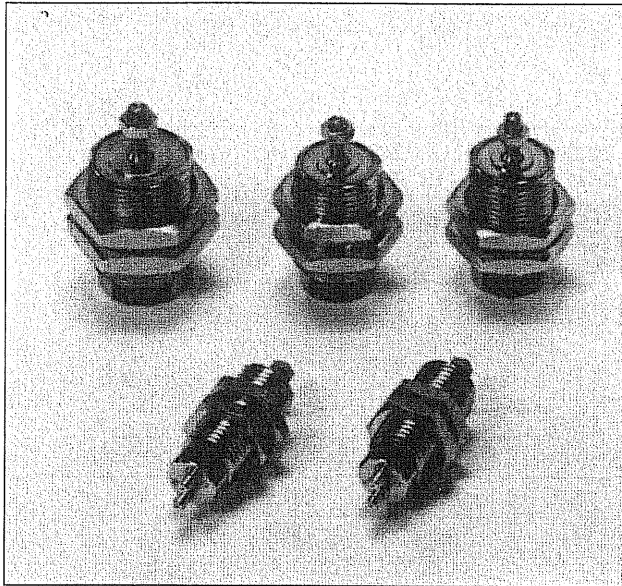


エア シリンダ

PNシリーズ

エアシリンダ



特長

◆省スペース

全長を極端に短かくし、超小形の為、小さなスペースで取付けられます。

◆取付けが簡素化

本体外周のネジにて治具・パネル等に直接取付けられます。

◆配管がスッキリ

配管ポートをヘッド側後に設けた為、本体を治具等に直接ネジ込んでも配管がじゃまになりません。

形式表示記号

PN D - 10 - 5

シリーズ名

内径

ストローク

作動形式

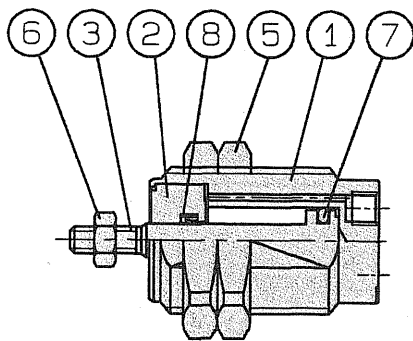
D: 複動形

S: 押出単動形

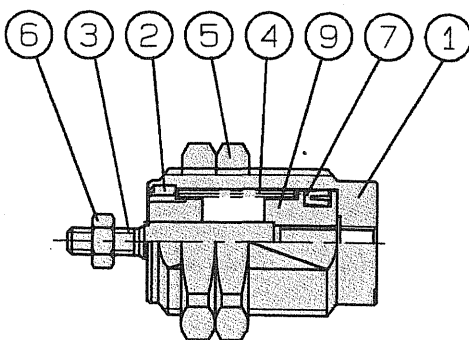
6: $\phi 6$ 5
10: $\phi 10$ 10
16: $\phi 16$ 15

内部構造図(分解できません)

PND



PNS



部品リスト

NO	名称	材質
1	本体	黄銅
2	ロッドカバー	りん青銅
3	ピストンロッド	ステンレス
4	スプリング	ピアノ線
5	取付ナット	黄銅
6	ロッドナット	軟鋼
7	ピストンパッキン	合成ゴム(NBR)
8	ロッドパッキン	合成ゴム(NBR)
9	ピストン	黄銅

標準エアークッション本体仕様(PNシリーズ)

(表示記号)

複動形

押出単動形



仕様

項目	シリンダ径 [mm]		6		10		16	
作動形式	複動形	押出単動形	複動形	押出単動形	複動形	押出単動形	複動形	押出単動形
使用流体	空気							
取付形式	外周総ネジ形							
使用圧力範囲 [MPa(kgf/cm ²)]	0.15~0.7 (1.5~7)	0.25~0.7 (2.5~7)	0.1~0.7 (1~7)	0.15~0.7 (1.5~7)	0.1~0.7 (1~7)	0.15~0.7 (1.5~7)	0.1~0.7 (1~7)	0.15~0.7 (1.5~7)
保証耐圧 [MPa(kgf/cm ²)]	1.03(10.5)							
使用温度範囲 [°C]	5~60							
クッション	無し							
給油	不要							
配管ポート	バーブ継手 適用配管チューブ φ4×φ2.5		M5×0.8					

●単動形スプリング戻り力

単位：N

シリンダ径(mm)	取付時			ストローク エンド
	5	10	15	
6	1.9			4.0
10	3.0			6.0
16	10.0	8.0	6.0	12.0

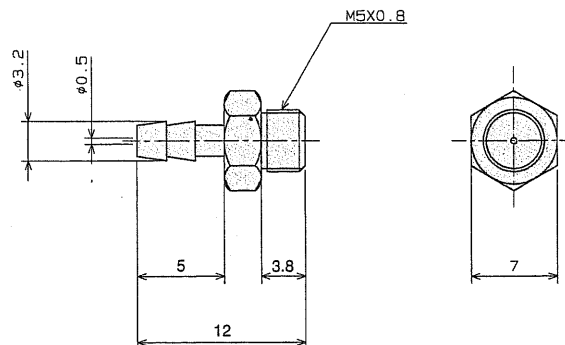
注)単動形のシリンダの場合は理論出力より、スプリング荷重を差し引いて下さい。

●質量表

単位：g

内径 mm	型式	ストローク mm		
		5	10	15
6	PNS	10	15	18
	PND	34	42	50
10	PNS	30	37	42
	PND	82	94	106
16	PNS	86	93	100
	PND	126	138	155

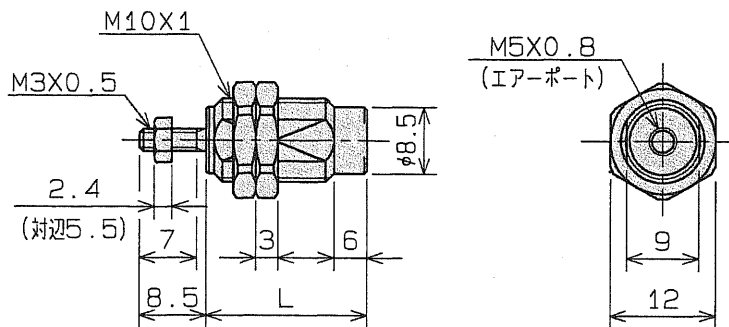
●付属継手



エア シリンダ

外形寸法図

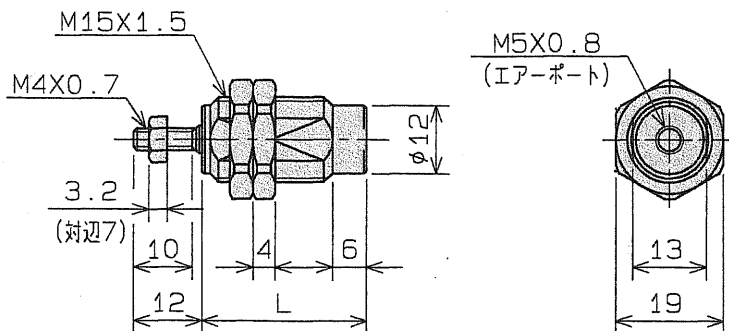
PNS-6



単位：mm

記号 \ ストローク	5	10	15
L	19.5	26.5	33.5

PNS-10

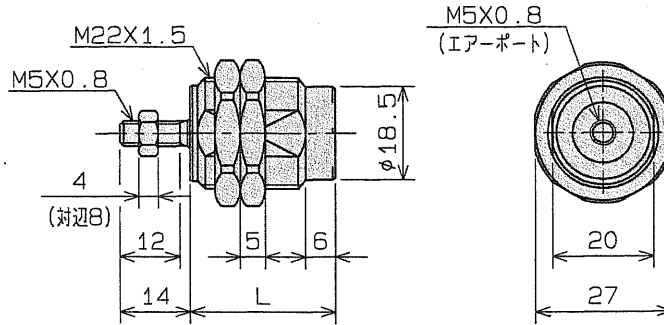


単位：mm

記号 \ ストローク	5	10	15
L	22	28.5	34.5

外形寸法図

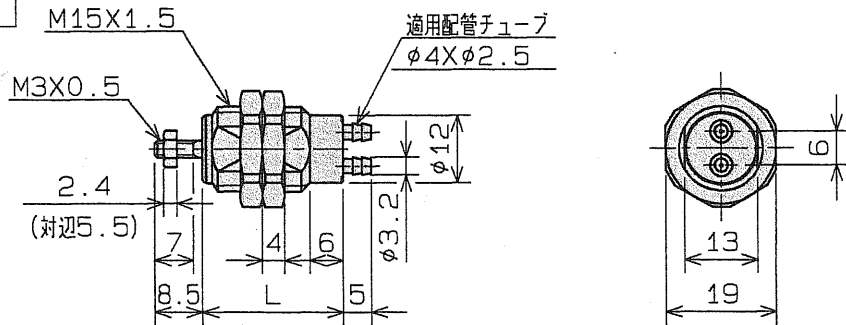
PNS-16



単位：mm

記号	ストローク	5	10	15
L		28.5	33.5	38.5

PND-6



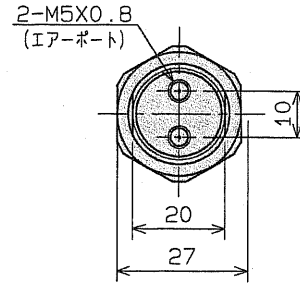
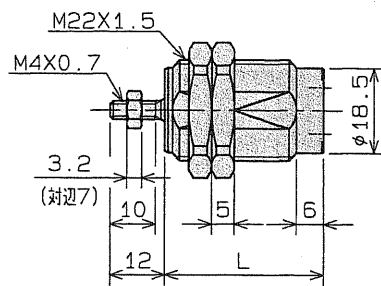
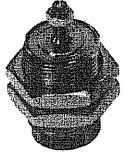
単位：mm

記号	ストローク	5	10	15
L		25	30	35

エア シリンダ

外形寸法図

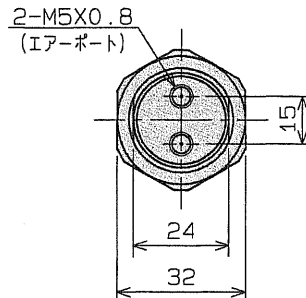
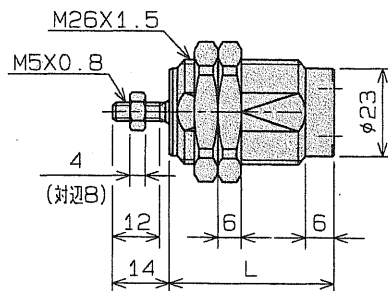
PND-10



単位：mm

記号	ストローク	5	10	15
L		24.5	29.5	34.5

PND-16



単位：mm

記号	ストローク	5	10	15
L		25.5	30.5	35.5

エアシリンダ