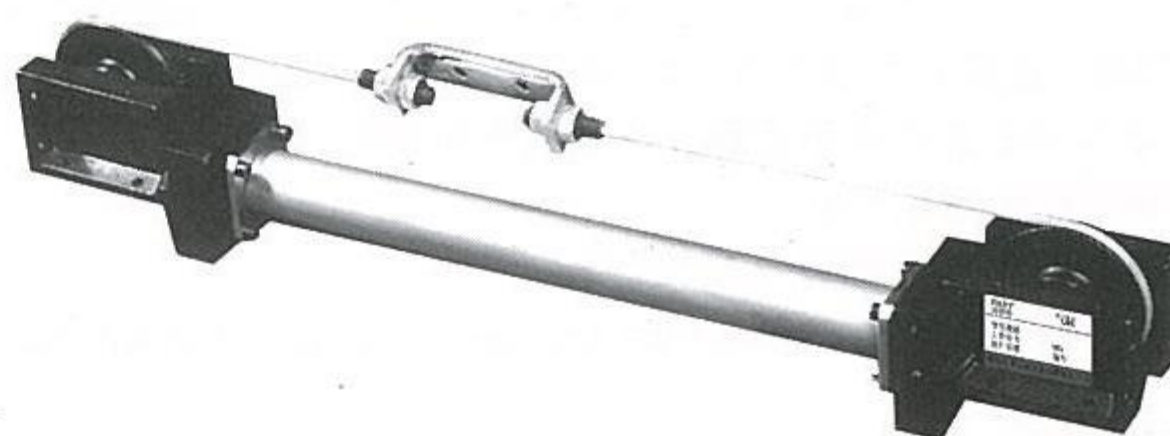
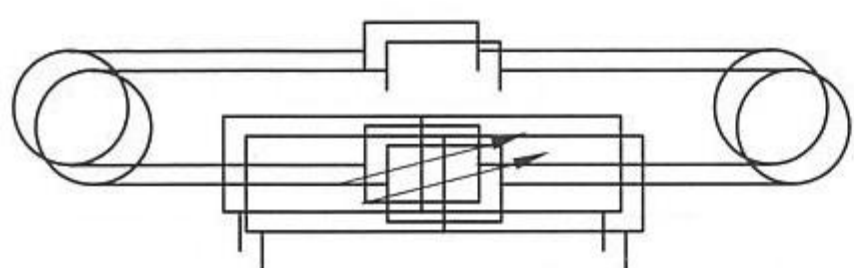


QGL 系列缆索气缸
QGL SERIES CABLE CYLINDER

图形符号 / Drawing symbol



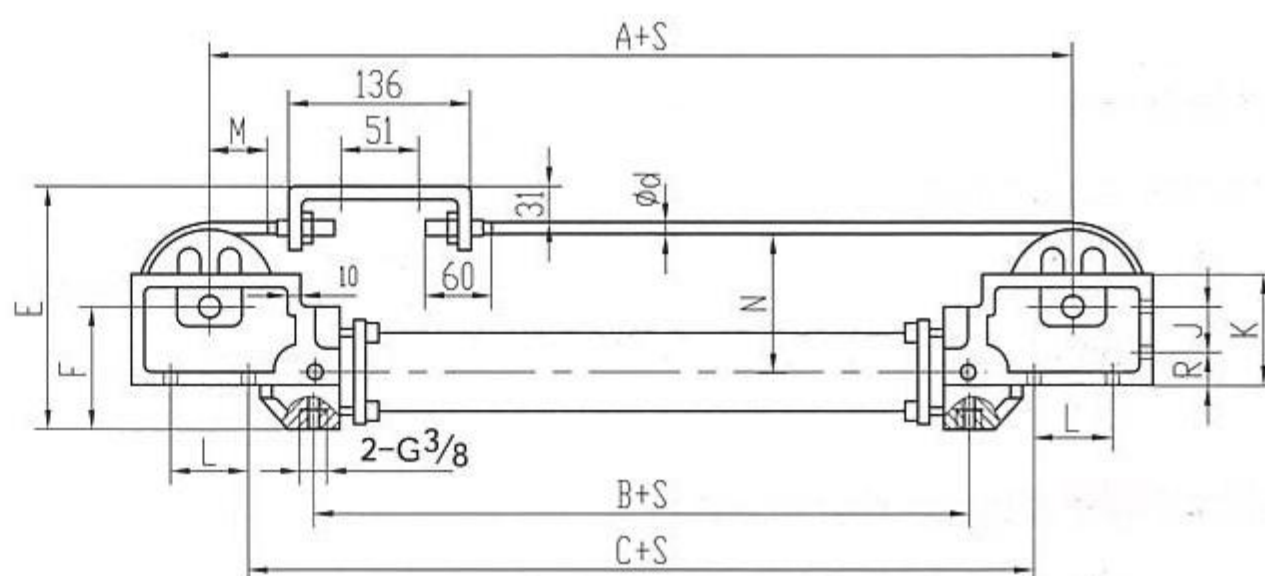
特点 / Feature

- * 轻型铝合金结构, 带缓冲装置。
- * 以柔性缆索传递气缸输出作用力。
- * 占用空间位置小, 与普通气缸相比可以节约一个行程长度的位置, 特别适用于长行程的场合。

Material is aluminum, cushioned.

Flexible cable to transfer the power.

Assemble space is small, the different from common cylinder is that it saves one stroke's space, it's suitable to use in the long stroke situation especially.

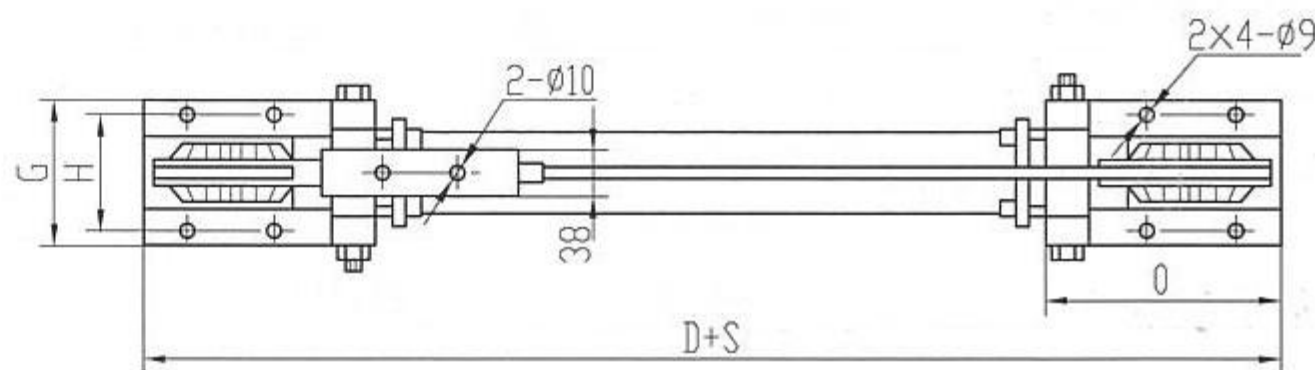


型号说明 / Model example

气缸内径 D = 80mm

行程 S = 1000mm

其代号为: QGL80 × 1000



基本参数 / Basic parameter

缸径 / bore D (mm)	50	63	80
行程范围 / Scope of stroke (mm)	<2000	<2500	<3000
工作压力 / working pressure (MPa)	0.2 ~ 0.63		
理论输出拉力 N / theoretical output pulling power (以 0.4MPa 计算)	474	926	1675
周围介质温度 / operating temperature (°C)	-25 ~ +80 (在不冻结条件下 / nonfreezing condition)		

气缸代号 / Cylinder code	A	B	C	D	E	F	G	H	R	J	K	L	M	N	O	∅d
QGL50 × S	271	91	195	395	190	107	102	85	23	46	90	70	38	111	170	8
QGL63 × S	282	102	202	406	190	107	102	85	23	45	90	72	43	111	170	8
QGL80 × S	294	106	206	430	220	125	114	85	26	51	103	79	49	136	180	8