

QGKa 齿轮齿条摆动气缸 (轴式)

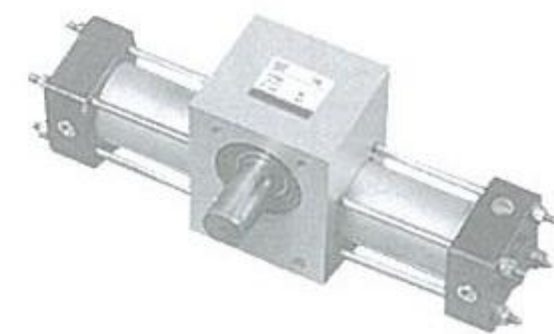
QGKA GEAR-RACK PENDULAR CYLINDER (SHAFT TYPE)

特点 / Feature

- * 创新产品，结构新颖，性能先进可靠。
- * 利用齿轮齿条的传动将活塞往复运动转变为输出轴回转运动。
- * 安装简单，使用方便，用途广泛。
- * 创新产品，现代新型气缸，国内率先生产，理想气动元件。
- * Innovation products, structure novelty, advanced in capability and dependability.
- * Make use of the gear-rack transmission to turn to the piston's alternating motion into output shaft's swivel motion.
- * Easy assembling, convenient application, widely used.
- * Products innovation, it's initiated in China with the new-type as perfect pneumatic element.

型号说明 / Model example

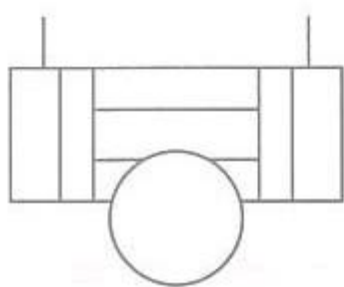
QGKa 32 × 90° ① 产品代号 / product code
 | | | ② 缸径 / bore: $\varnothing 32$
 ① ② ③ ③ 旋转角度 / angle of turn: 90°



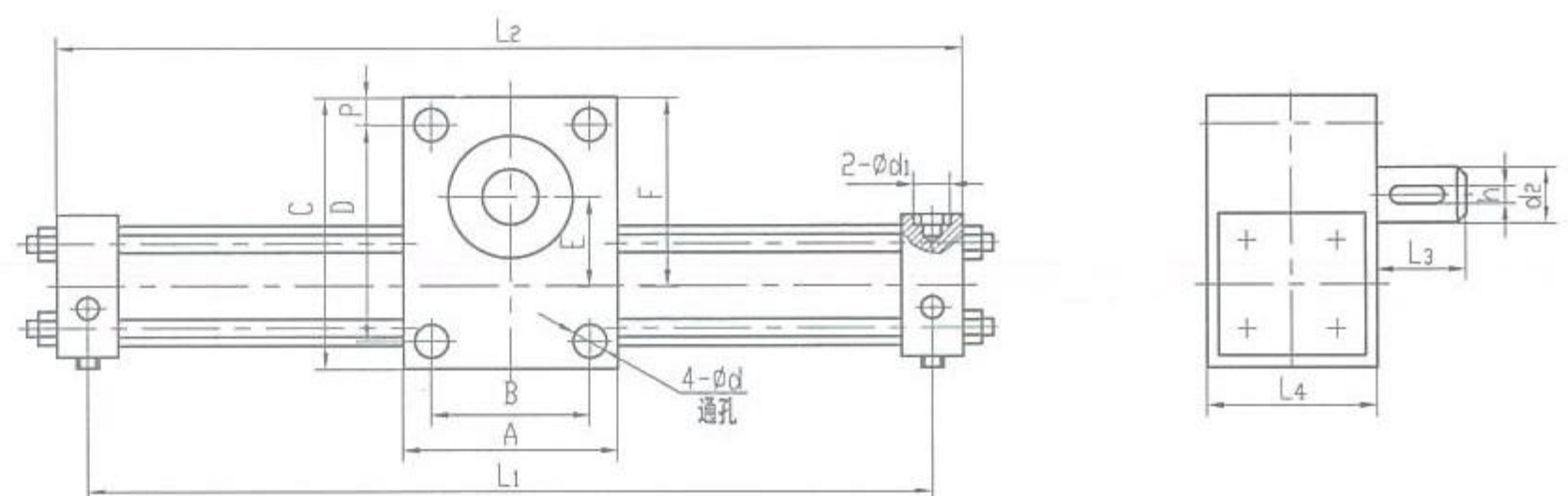
基本参数 / Basic parameter

缸径 / bore (mm)	32	40	50
理论输出扭矩 Nm(以 0.4MPa 计算) / theoretical output torque(Use 0.4MPa count)	4.7	6.3	9.9
工作压力 / operating pressure(MPa)	0.15 ~ 1.0		
旋转角度 / angle of turn	90°、180°、360°		
介质温度 / medium temperature	-25℃ ~ +80℃(在不冻结条件下 / nonfreezing condition)		

图形符号 / Drawing symbol



外形及安装尺寸 / External & mounting dimensions



尺寸代号	缸径 / bore(mm)	Ø 32			Ø 40			Ø 50		
	旋轴角度	90°	180°	360°	90°	180°	360°	90°	180°	360°
L ₁		202	258	371	209	265	378	213	269	382
L ₂		224	280	393	234	290	403	238	294	407
L ₃		32			40			48		
L ₄		60			66			74		
d		6			7			7		
d ₁		G1/8"			G1/4"			G1/4"		
d ₂		20			20			20		
A		67			67			67		
B		40			40			40		
C		85			95			95		
D		65			75			75		
h		6			6			6		
P		10			10			10		
E		26			26			26		
F		57			58			57		

